

**Bedienungsanleitung
Operating instructions
Mode d'emploi**



Multi Technology Services GmbH

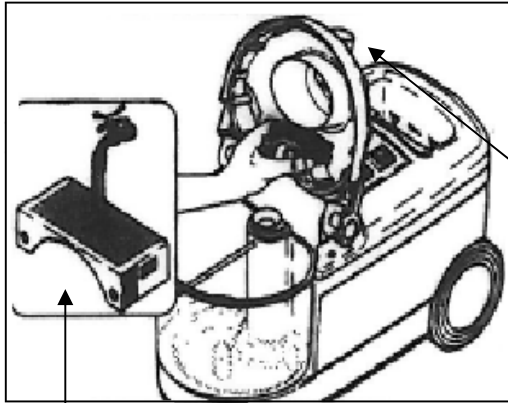
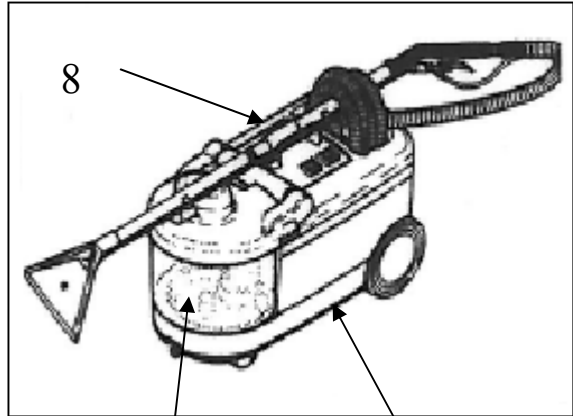
MTS 7000



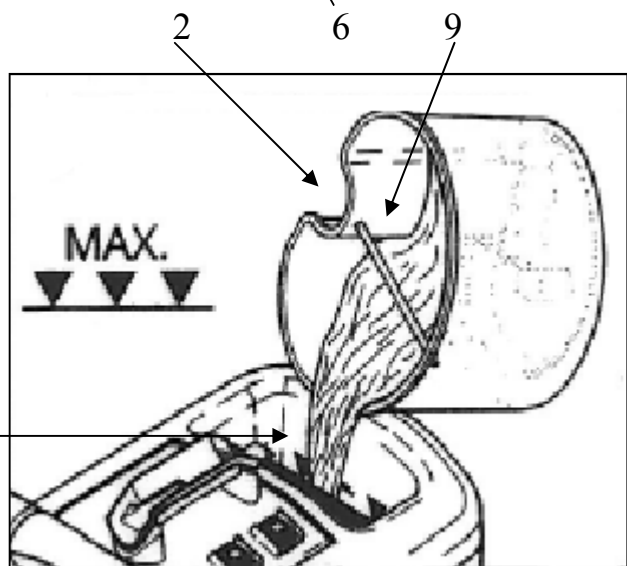
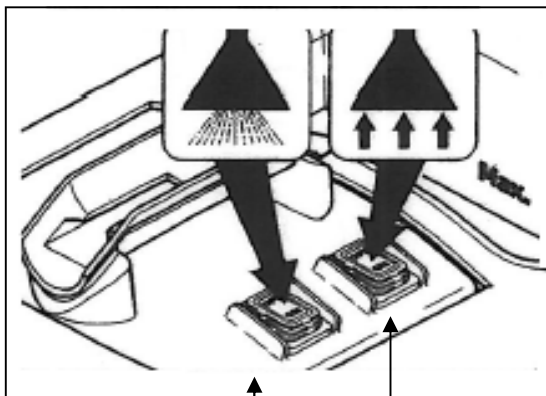
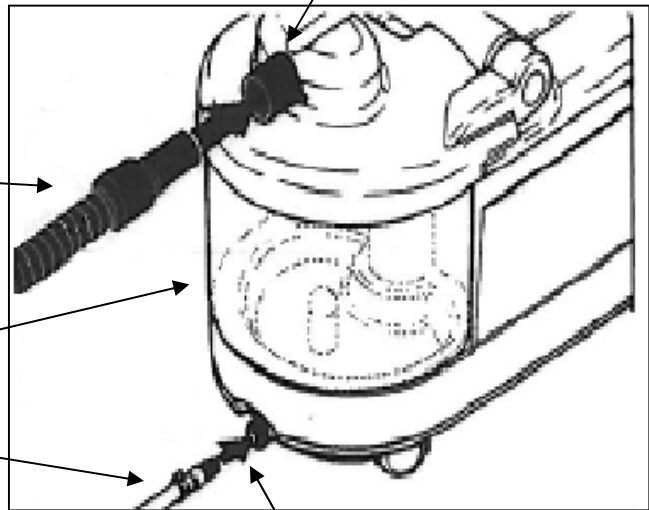
CE

Vor Inbetriebnahme der Maschine unbedingt Betriebsanleitung lesen.
Read these instructions before operating the machine
Lire attentivement le mode d'emploi avant la mise en service de la machine

Geräteübersicht
Machine description
Vue d'ensemble de l'appareil



3 2 7 1



13 12 5



CH
 MTS GmbH
 Flughafenstr. 52
 8152 Glattbrugg
 T 043 2116311
 F 043 2116310

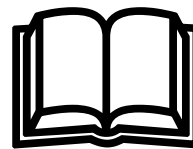
AT
 MTS GmbH
 Pucheggstr.3
 4844 Regau
 T 07672-25909
 F 07672-25909-4

Bedienungsanleitung

Diese Bedienungsanleitung ist für das Bedienungspersonal bestimmt.

1. Bitte machen Sie sich vor Aufbau, Inbetriebnahme und Wartung der Maschine mit den Hinweisen und Empfehlungen dieser Anleitung vertraut.
2. Damit beherrschen Sie die Maschine sicher und optimieren die Leistung. Pflege und Wartung nach dieser Anleitung dienen Ihrer Sicherheit und erhalten den Wert der Maschine.
3. **Für Personen- und Sachschäden, die durch unsachgemässe Handhabung der Maschine entstehen, übernimmt der Hersteller keine Haftung!**

Bitte Sicherheitshinweise lesen!



1. Sicherheitsbestimmungen

Zu Ihrer eigenen Sicherheit

Bevor Sie das Reinigungsgerät in Betrieb nehmen, lesen Sie unbedingt diese Bedienungsanleitung durch und bewahren Sie diese immer griffbereit auf.

Das Reinigungsgerät darf nur von Personen benutzt werden, die in der Handhabung unterwiesen und ausdrücklich mit der Bedienung beauftragt sind.

Achtung! Das Reinigungsgerät ist nicht für die Bearbeitung von Flächen geeignet, von denen gesundheitsgefährdende Stäube und Flüssigkeiten gelöst werden. Keine Stufen überfahren!

Allgemeines

Das Betreiben des Reinigungsgeräts unterliegt den geltenden nationalen Bestimmungen.

Neben der Bedienungsanleitung und den im Verwenderland geltenden verbindlichen Regelungen zur Unfallverhütung sind auch die anerkannten fachtechnischen Regeln für sicherheits- und fachgerechtes Arbeiten zu beachten. Jede sicherheitsbedenkliche Arbeitsweise ist zu unterlassen.

Bestimmungsgemässe Verwendung

- Der MTS 7000 ist ausschliesslich für die Nass-reinigung von wasserfesten Textil- oder Hartbelägen geeignet.
- Jede darüber hinausgehende Verwendung gilt als nicht bestimmungsgemäss. Für hieraus resultierende Schäden haftet der Hersteller nicht; das Risiko hierfür trägt allein der Benutzer.
- Zur bestimmungsgemässen Verwendung gehört auch die Einhaltung der vom Hersteller vorgeschriebenen Betriebs-, Wartungs- und Instandhaltungsbedingungen.
- Die einschlägigen Unfallverhütungsvorschriften sowie die sonstigen allgemeinen anerkannten sicherheitstechnischen und arbeitstechnischen Regeln sind einzuhalten.
- Eigenmächtige Veränderungen an dem Reinigungsgerät schliessen eine Haftung des Herstellers für daraus resultierende Schäden aus.
- Bodenbeläge sind vor dem Einsatz der Maschine auf Eignung dieses Reinigungsverfahren zu prüfen!

- Für Schäden am Gerät und den zu reinigenden Bodenbelag, die durch Einsatz falscher Reinigungsmittel entstehen haftet der Hersteller nicht.

Produkthaftung

Der Bediener wird ausdrücklich darauf hingewiesen, dass das Reinigungsgerät ausschliesslich bestimmungsgemäss eingesetzt werden soll. Für den Fall, dass das Reinigungsgerät nicht bestimmungsgemäss eingesetzt wird, geschieht dies in der alleinigen Verantwortung des Anwenders. Jegliche Haftung des Herstellers entfällt somit.

Gefahrenquellen

- Fahren Sie vorsichtig über Schwellen und Absätze - es können Schäden an den Rädern entstehen.
- Auf die Gefahren bei Verwendung von leicht entzündlichen, brennbaren, giftigen, gesundheitsgefährdenden, ätzenden oder reizenden Stoffen wird ausdrücklich hingewiesen

Zugelassenes Wartungspersonal

Das Reinigungsgerät darf nur von Personen gewartet und instandgesetzt werden, die über fachliche und gesetzliche Legitimation verfügen.

Reinigungsmittel

- Bei Verwendung von Reinigungs- und Pflegemitteln ist auf die Gefahrenhinweise des Herstellers zu achten.
- Nur schaumarme, nicht brennbare Reinigungsmittel verwenden, die nicht allgemein gesundheitsgefährdende Stoffe enthalten.

Erstinbetriebnahme

- Die Auslieferung, Instruktion über Sicherheitsvorschriften, Handhabung und Wartung sowie die Erstinbetriebnahme erfolgt in der Regel durch unseren autorisierten Fachmann.
- Ist dies nicht der Fall, so ist der Betreiber für die Instruktion der Bediener verantwortlich.

2. Geräteübersicht (Bildbeschreibung)

Gesamtübersicht

1. Gerätegehäuse / Frischwassertank
2. Schmutzwassertank
3. Schmutzwassertankhaube
4. Filter
5. Einfülltrichter mit Füllstandsanzeige
6. Anschlusskupplung für Sprühschlauch
7. Saugschlauchanschluss
8. Tragbügel
9. Tragbügel für Schmutzwassertank
10. Saugschlauch

11. Sprühschlauch

Bedienungskonsole

13. Schalter Saugmotor
14. Schalter Pumpe

3. Allgemein

Bei Beachtung der Bedienungsanleitung wird das Gerät störungsfrei arbeiten. Verwenden Sie die auf den MTS 7000 abgestimmten Reinigungs- und Pflegeprodukte (MTS 5005). Es ist immer wieder festzustellen, dass Störungen am Gerät und schlechte Reinigungs- und Pflegeergebnisse auf die Verwendung von nicht geeigneten Reinigungs- und Pflegeprodukten zurückzuführen sind.

Packen Sie Ihren MTS 7000 aus und vergleichen Sie die verschiedenen Teile mit der Abbildung auf der Aufklappseite.

4. Verwendungszweck

Der MTS 7000 ist in seiner Grundausstattung als Teppichwascher einsetzbar

Mit dem Einsatz von Sonderzubehör können Sie mit dem MTS 7000 ausserdem:

- Polster sprühextrahieren (**mit Polsteradapter, Sonderzubehör**)
- Hartbodenflächen Nassreinigen (**mit Hartbodenadapter, Sonderzubehör**)
- Fensterscheiben reinigen (**mit Fensterreinigungsset, Sonderzubehör**)

5. Inbetriebnahme / Betrieb

Bevor Sie den MTS 7000 einsetzen:

- Pflanzen und Möbelstücke aus dem Raum entfernen.
- Teppiche zuerst gründlich saugen.
- Starke Verschmutzungen mit Fleckenlöser vorbehandeln.

Nur vom Hersteller empfohlene Reinigungsmittel verwenden. Solche Reinigungsmittel werden speziell für die Teppichreinigung entwickelt und getestet.

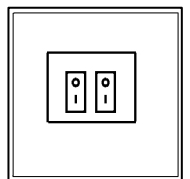
Zusammenbau und Anwendung:

1. Frischwassertank (1) mit Warmwasser (maximal 50° C) und Reinigungsmittel bis zur Markierung im Einfülltrichter auffüllen. (Reinigungsmitteldosierung nach Beschriftung auf der Etikette des Herstellers).

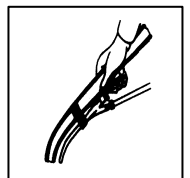
Achtung : Ein über die markierte Stelle hinaus aufgefüllter Behälter führt zum Überlaufen des Schmutzwassertanks. Die Flüssigkeit kann aufgrund ihrer Temperatur, des Drucks oder der chemischen Zusammensetzung gefährlich sein.

Bei Schaum- oder Flüssigkeitsaustritt Gerät sofort abschalten!

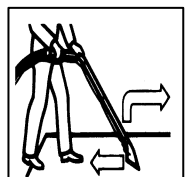
2. Verbinden Sie den Saugschlauch (10) am Saugschlauchanschluss (7).
3. Drücken Sie den Anschlussnippel am Ende des Sprühschlauchs (11) in die Anschlusskupplung am Gerät (6).
4. Ein wenig Entschäumer (Sonderzubehör) in den Schmutzwassereimer einfüllen. Dies verhindert starke Schaumbildung.
5. Sitz der Schmutzwassertankhaube (3) kontrollieren.
6. Saugschlauchende fest in das Handrohr des Teppichadapters stecken; Kupplung des Sprühschlauchs fest in den Nippel am Hebelventil stecken.
7. Bevor Sie das Gerät gebrauchen, immer zuerst „Farbechtheit“ des Teppichs prüfen. Hierzu eine kleine Menge des Reinigungsmittels auf ein weisses Tuch geben und an einem verdeckten Ort kurz auf den Teppich einreiben. Bei nicht „farbechtem“ Teppich verfärbt sich das weisse Tuch.
8. Vorgehen beim Sprühsaugen
 - a. Schalter rechts „Vakuum“ (12), dann Schalter links „Pumpe“ (13) einschalten



- b. Beim Betätigen des Hebelventils wird die Reinigungsflüssigkeit in den Teppichfloor gesprüht. Der im Teppich festsitzende Schmutz wird gelöst und an die Oberfläche gespült. Über die Saugdüse wird die Schmutzflotte abgesaugt.



- c. Während Sie das Hebelventil betätigen, sollten Sie die Saugdüse gleichmässig über den Teppich ziehen. Am Ende einer Bahn das Hebelventil loslassen und die Saugdüse vom Teppich abheben. Danach mit einer neuen Bahn beginnen, welche die bereits gereinigte um ca. 2-3 cm überlappt.



- d. Für eine gründliche Reinigung Saugdüse langsam ziehen. Um die Trocknungszeit zu verkürzen, den Teppich nochmals nachsaugen, ohne das Hebelventil zu betätigen.

- e. Wenn keine Reinigungsflüssigkeit mehr aus der Sprühdüse spritzt, Gerät abschalten; schmutziges Wasser entleeren, Wasser und Reinigungsmittel in den Frischwassertank nachfüllen und weiterarbeiten.

9. Nach der Teppichreinigung beide Schalter ausschalten, Gerät leeren, den Frischwassertank mit reinem Wasser auffüllen. Vakuum und Pumpenschalter einschalten und Hebelventil ziehen. Sprühen Sie die Spüllösung in ein Behältnis. Damit reinigen Sie die Schläuche und Pumpe und sichern ein einwandfreies Funktionieren Ihres Gerätes. Danach Gerät gründlich mit einem feuchten Lappen reinigen.
10. Bevor Sie den Sprühschlauch entfernen, den Druck durch kurzes Drücken am Hebelventil ablassen. Kunststoffring der Kupplung zurückschieben und Sprühschlauch entfernen.
11. **Um die Trocknungszeit Ihrer Teppiche zu verkürzen, Räume gut durchlüften.**

7. Wichtige Hinweise

- Um Schäden an Ihrem Gerät zu vermeiden, Bedienungsanleitung genau befolgen. Sicherheitsvorschriften genau beachten!
- Gerät nie am Netzkabel ziehen um auszustecken. Am Stecker ausziehen!
- Niemals brennbare, explosionsgefährdete oder gesundheitsschädliche Stoffe aufsaugen!
- Keine spitzen Gegenstände aufsaugen. Diese können Schläuche oder das Gerät beschädigen.
- Nur vom Hersteller empfohlene Reinigungsmittel verwenden.
- Gerät nie überlaufen lassen und keine stark schäumende Reinigungsmittel verwenden.
- Pumpe nur bei Gebrauch einschalten.
- Das Füllen des Frischwassertanks muss immer mit dem eingesetzten Einfülltrichter vorgenommen werden, den nur dann ist die max. Füllmenge (Füllstandanzeige im Einfülltrichter) einzuhalten. Ein über die markierte Stelle hinaus gefüllter Behälter führt zum Überlaufen des Schmutzwassertanks.
- Die Flüssigkeit kann aufgrund ihrer Temperatur, des Drucks oder der chemischen Zusammensetzung gefährlich sein.
- Bei Schaum- oder Flüssigkeitsaustritt Gerät sofort abschalten!

8. Service und Reparaturen

- Gerät nur durch autorisierte Fachwerkstätte reparieren lassen!
- Niemals selbst Eingriff an Elektrokomponten des Gerätes vornehmen!
- Bei Wartungsarbeiten am Gerät **immer** Netzstecker ziehen!

9. Sonderzubehör

Folgendes Sonderzubehör ist für den MTS 7000 verfügbar:

Vorsprühlanze mit 10m Schlauch

Art. Nr. 660.000



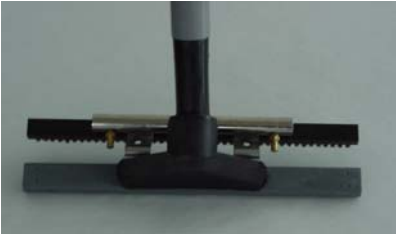
Polsteradapter Aluminium, 9cm

Art. Nr. 618.000



Hartbodenadapter

Art. Nr. 632.000



Treppenadapter 23cm

Art. Nr. 607.000



Polsteradapter Kunststoff, 8cm

Art. Nr. 617.000



Technische Daten Technical specifications Caracteristiques techniques

	MTS 7000
Spannung Tension Tension	230 Volt 50 Hz
Saugmotor Suction Motor Moteur d'aspiration	1200 Watt 220 mbar 54 l/s
Pumpendruck max. Maximum pump pressure Pression max. de pompe	2.4 bar
Pumpenfördermenge max. Water flow max. Débit max de la pompe	2.4 bar.
Inhalt Frischwassertank Capacity clean water tank Contenance réservoir eau fraîche	10.5 lt
Inhalt Schmutzwassertank Capacity waste water tank Contenance réservoir eau sale	9 lt
Arbeitsbreite Working width Largeur de travail	23 cm
Anzahl Sprühdüse(n) Number of spraying jets Nombres des gicleurs	1
Gesamtlänge Overall length Longueur hors-tout	65 cm
Gesamthöhe Overall height Hauteur hors-tout	44 cm
Gesamtbreite (Gerät) Overall width (machine) Largeur hors-tout (machine)	32.5 cm
Gewicht Weight Poids	14 kg
Wassermenge Water quantity Quantité eau	1.6 lt/min

Änderungen im Zuge technischer Verbesserungen vorbehalten
 Subject to changes within the framework of technical progress
 Sous réserve de modifications techniques